

(PL) Instrukcja montażu
 (D) Aufbauanleitung
 (GB) Assembly instruction
 (SK) Návod na montáž

Łóżko
 Bettgestell
 Bed
 Postel'

KTWIN-N

(12-20)

⚠ UWAGA

Drogi kliencie, przed rozpoczęciem montażu upewnij się, czy posiadasz wszystkie niezbędne elementy pokazane w instrukcji.

W przypadku zamówienia mebla tapicerowanego tkaniną w takim samym kolorze jak zakupione wcześniej meble, może wystąpić różnica w odcieniach wybranej tkaniny.

⚠ ACHTUNG

Sehr geehrter Kunde. Bitte überprüfen Sie vor Beginn der Montage die Vollständigkeit unten aufgeführten Bauteile.

Bei einer Nachbestellung dieser Artikel können Farbabweichungen bei den gewebten Stoffen sein.

⚠ CAUTION

Dear Customer, before assembly, ensure that you have all the necessary elements specified in the instruction.

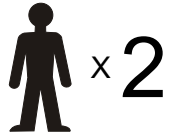
In case of ordering the same fabric in different time, the colour of fabric may be a little bit different.

⚠ POZOR

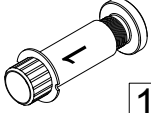
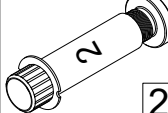
Vážený zákazník, pred montážou sa prosíme uistiť či v balení sú všetky potrebné diely znázornené v návode.

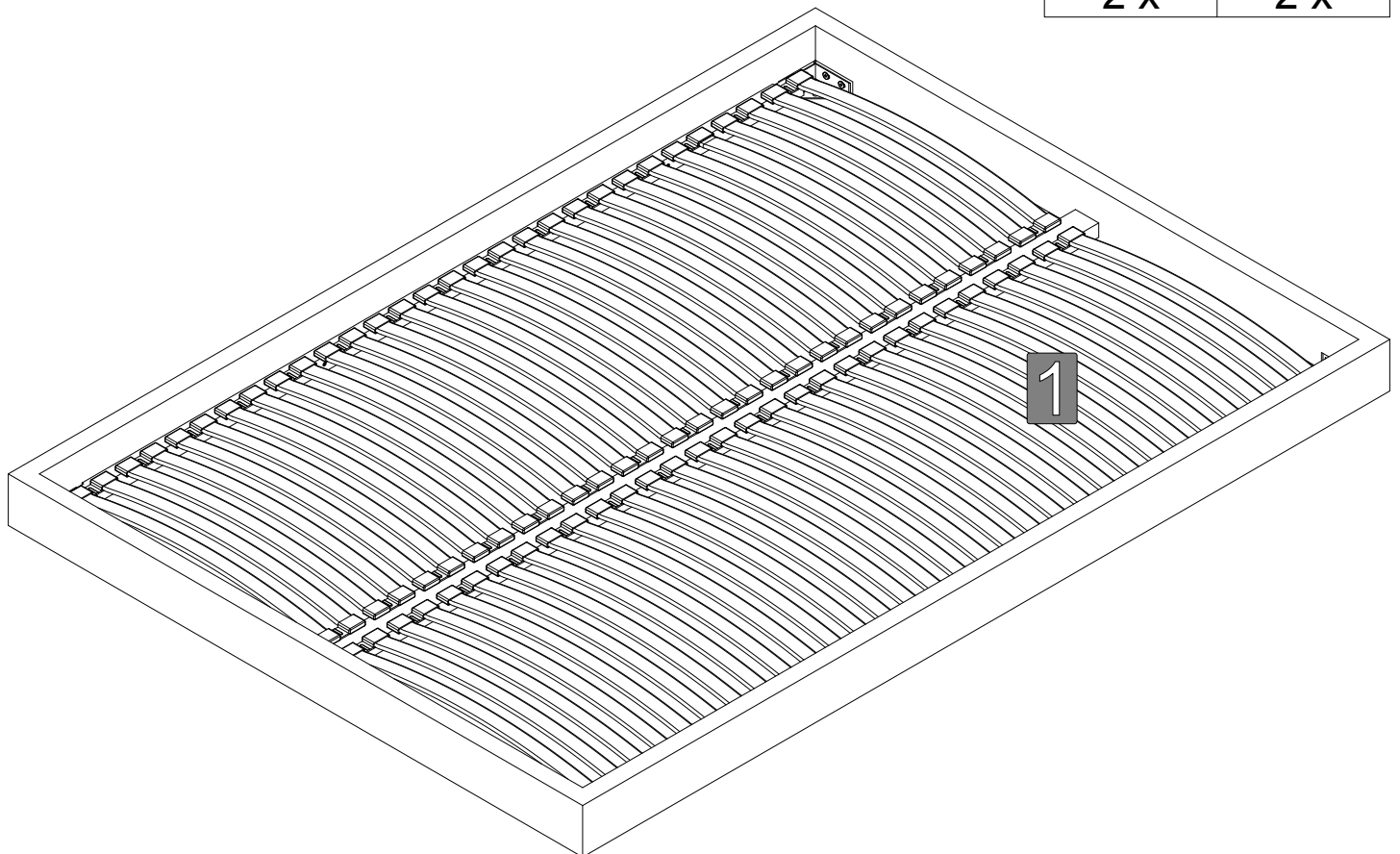
V prípade objednania textilie čalúnený nábytok v rovnakej farbe ako predtým zakúpeného nábytku, môže byť rozdiel v odtieňoch zvolenej látky.

Oznaczenia kontrolne
 Bezeichnungen steuern
 Control marks
 Označenie ovládat'



Elementy w paczkach
 Befestigungsmaterial im Paket
 Items in the packages
 Položky v balení




V1	V2
	
2 x	2 x



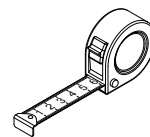
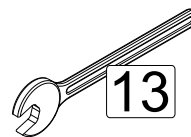
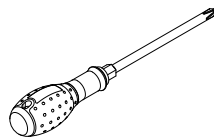
Nr	Indeks	Szt.
1	X-KTWIN-K....	1

Elementy w worku serwisowym
Befestigungsmaterial im Servicebeutel
Items in bag service
Položky v sáčku služby

X_KTWIN-WSD

A	B	C
		
M8x16x1,8	M8	4 x 16
4 x	4 x	4 x

Dodatkowe elementy niezbędne do sprawnego montażu
Zusätzliche Komponenten für eine reibungslose Installation
Additional components needed for a smooth assembly
Ďalšie komponenty potrebné pre správny inštaláciu

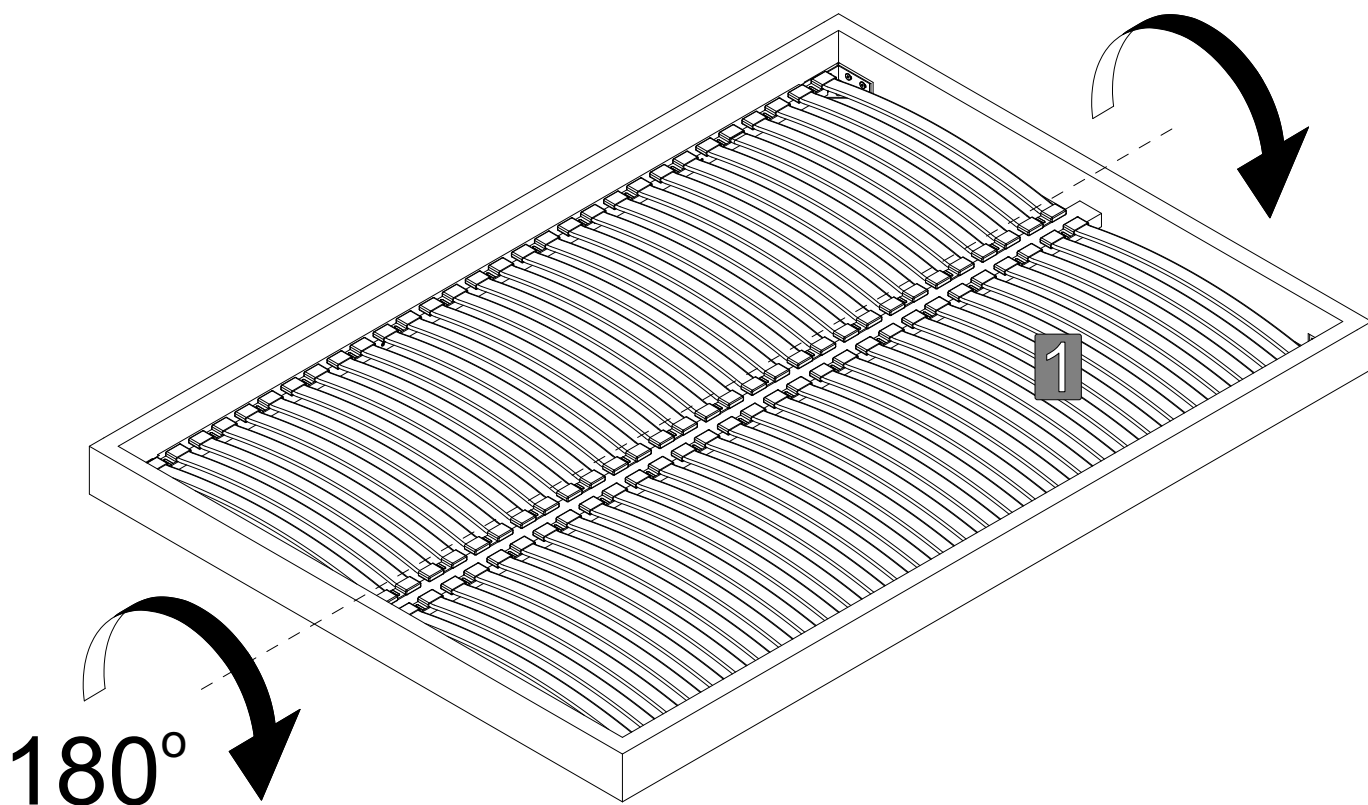


13

Instrukcja montażu - Aufbauanleitung - Assembly instruction - Návod na montáž

KROK
SCHRITT
STEP

1.



180°



UWAGA - Nogi stanowią akcesoria dodatkowe (do wyboru).

Montaż nóg do "KTWIN":

- **wariant 1** - strony **od 4 do 6**

- **wariant 2** - strony **od 7 do 9**

HINWEIS - Die Füße gelten als Zubehör (optional).

Die Montage der Füße von "KTWIN":

- **variant 1** - seiten **4 bis 6**

- **variant 2** - seiten **7 bis 9**

NOTE - Legs are na accessory (optional).

Mounting legs to the "KTWIN":

- **option 1** - pages **4 to 6**

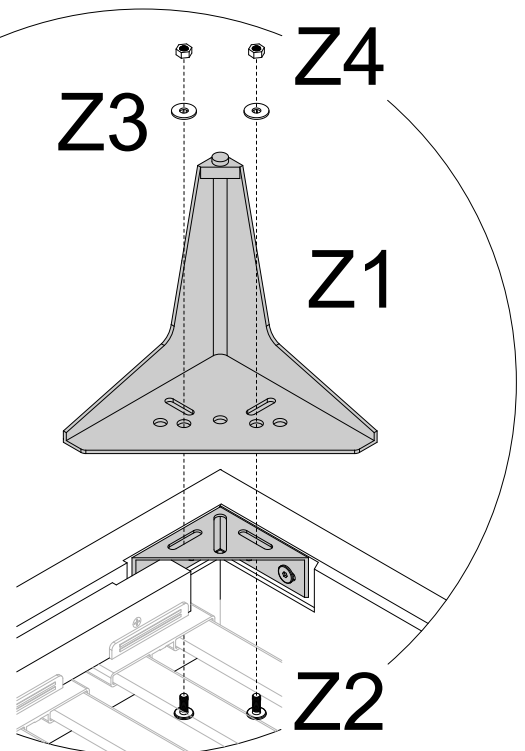
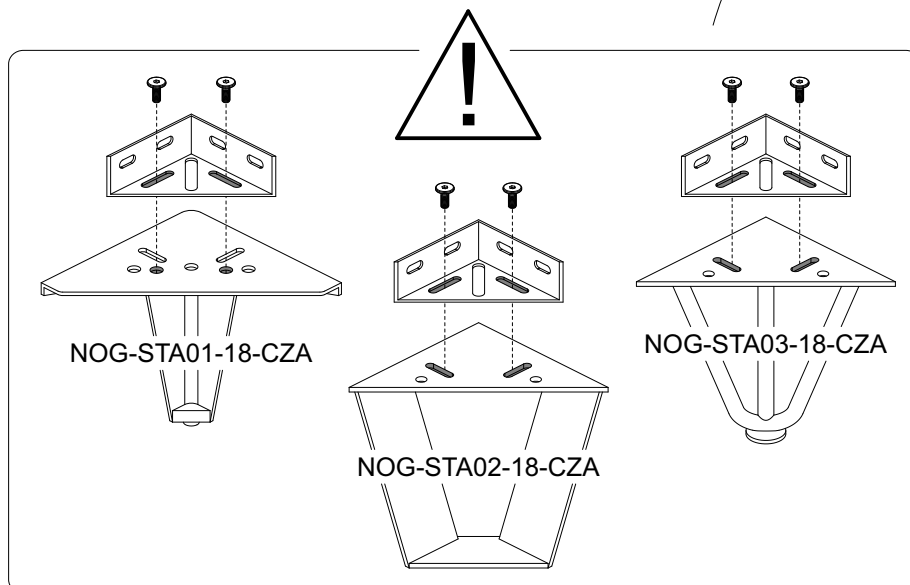
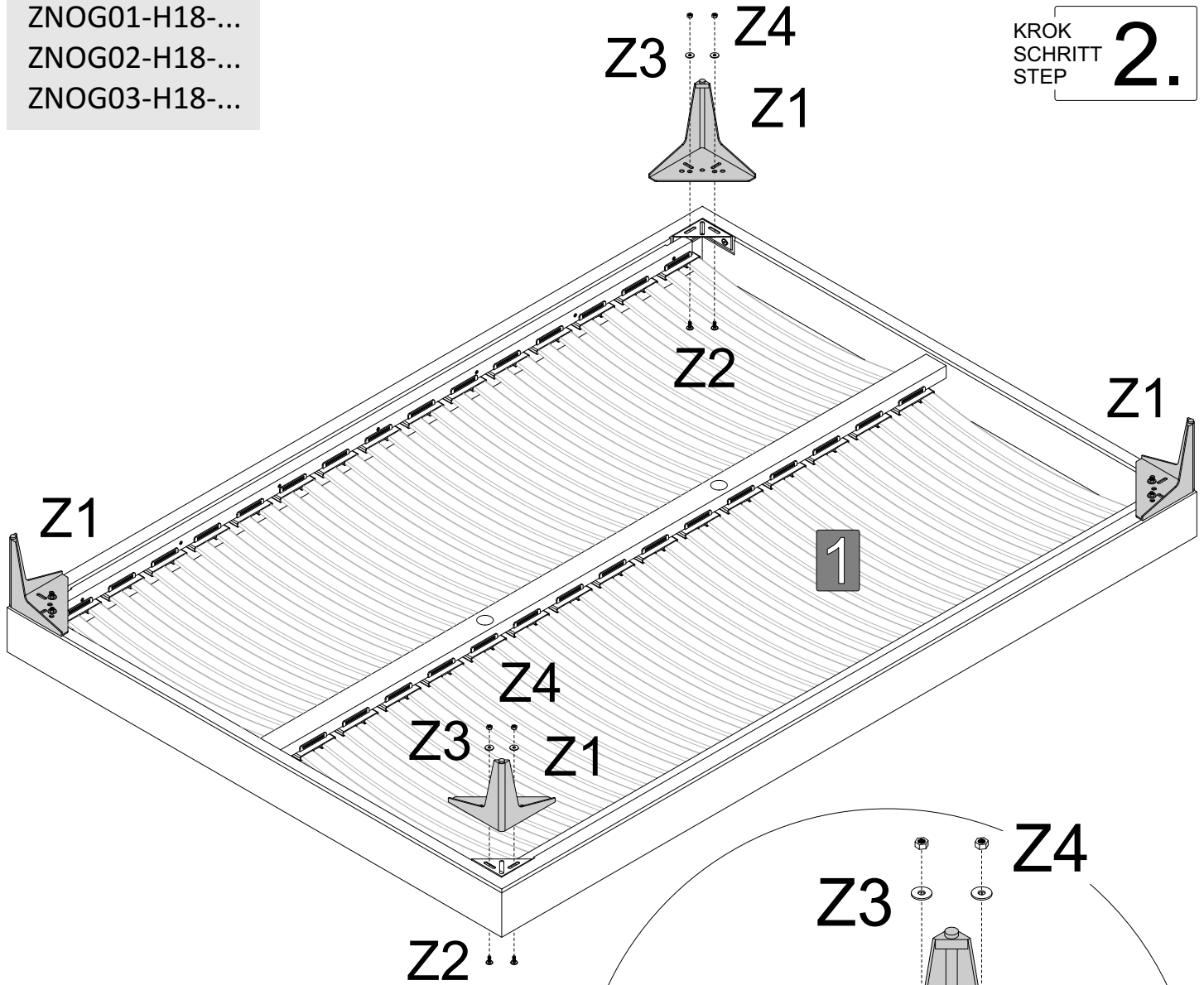
- **option 2** - pages **7 to 9**

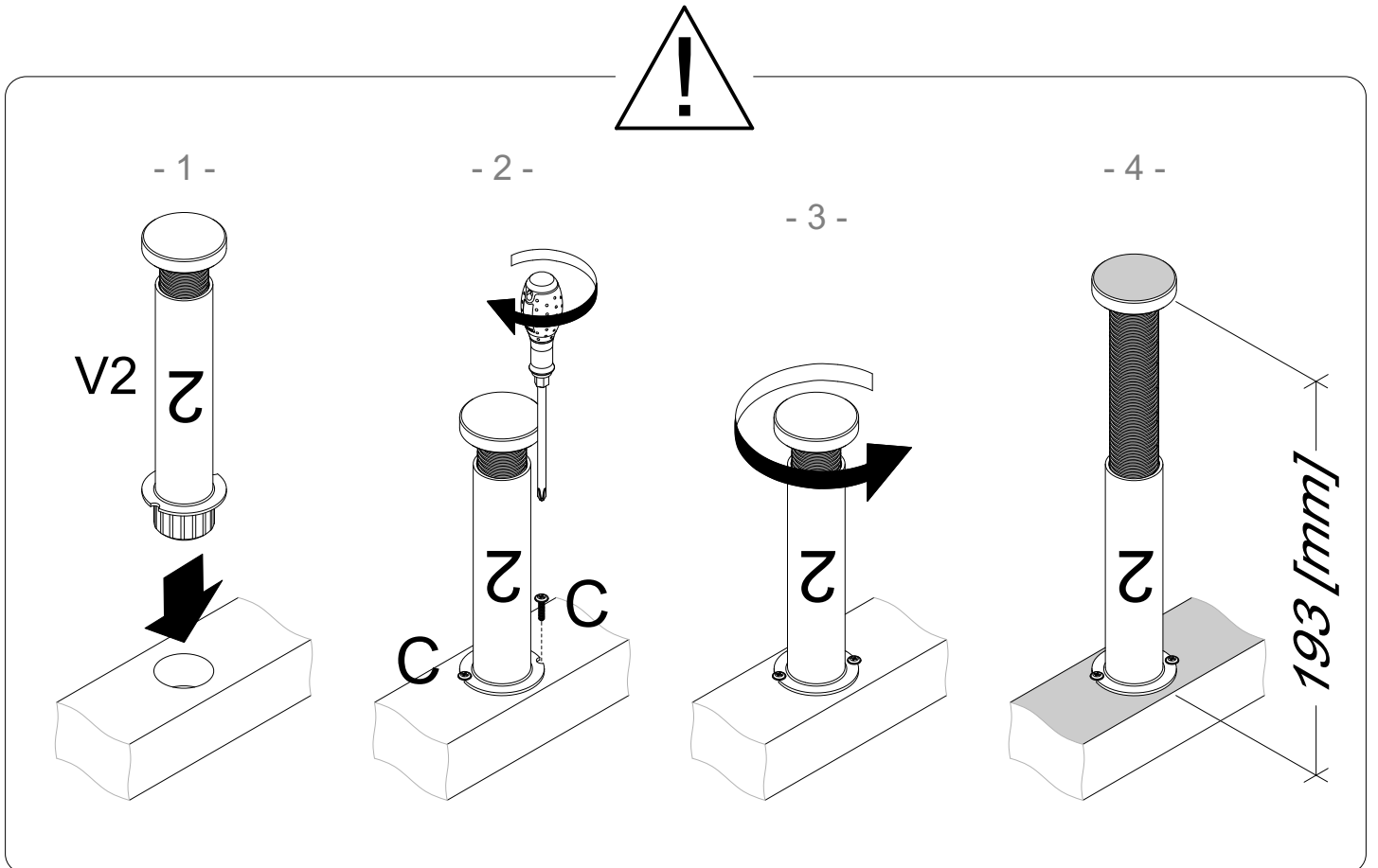
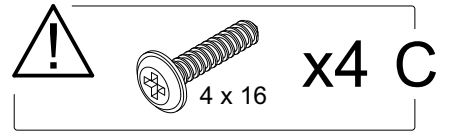
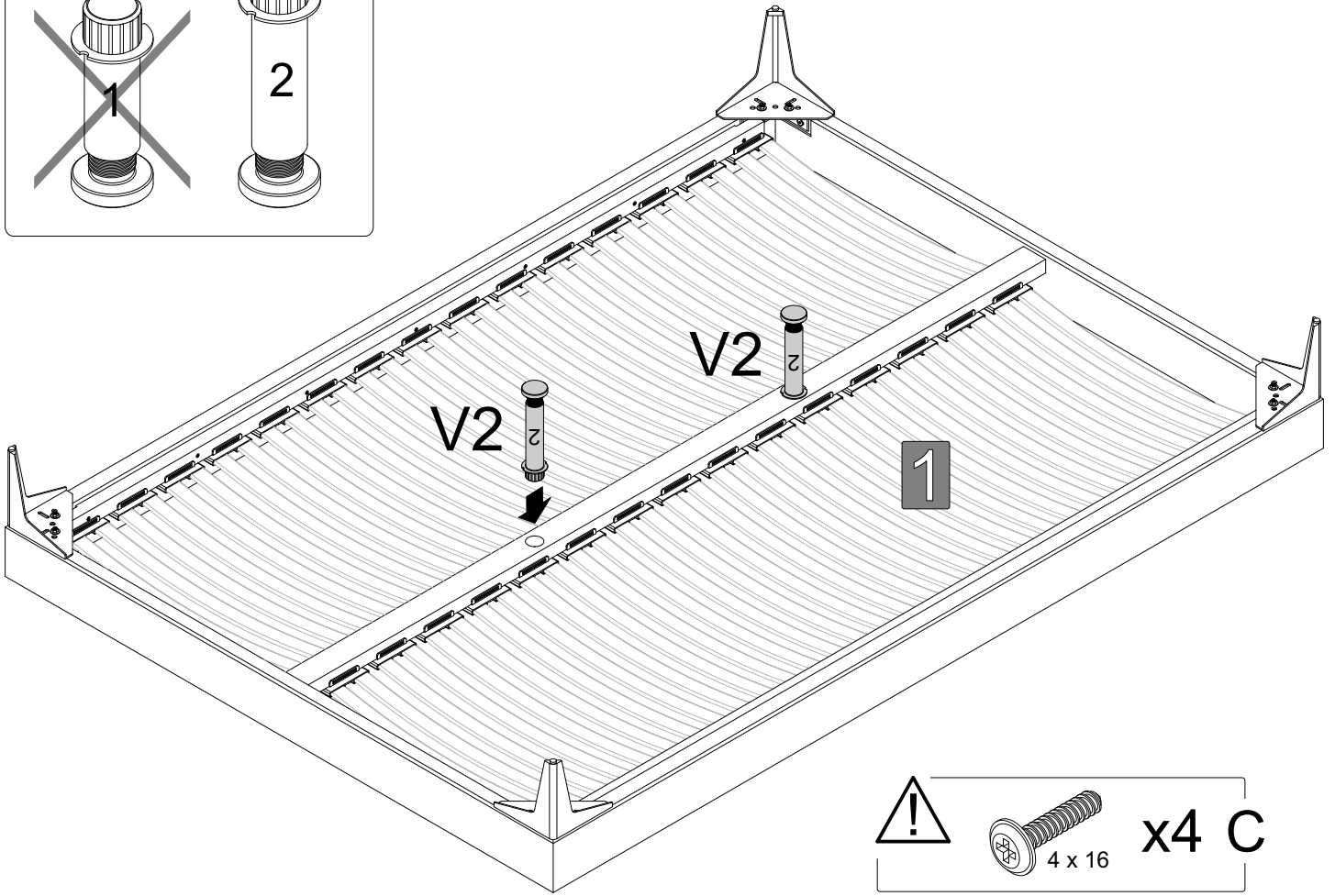
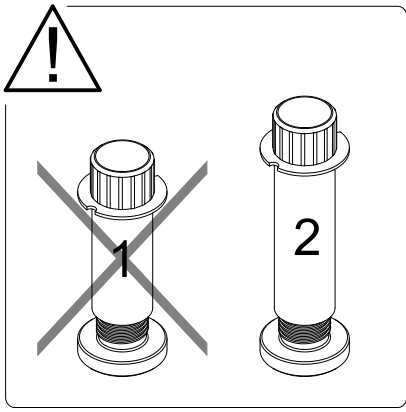
Wariant 1
Option 1
Variant 1

ZNOG01-H18-...
ZNOG02-H18-...
ZNOG03-H18-...

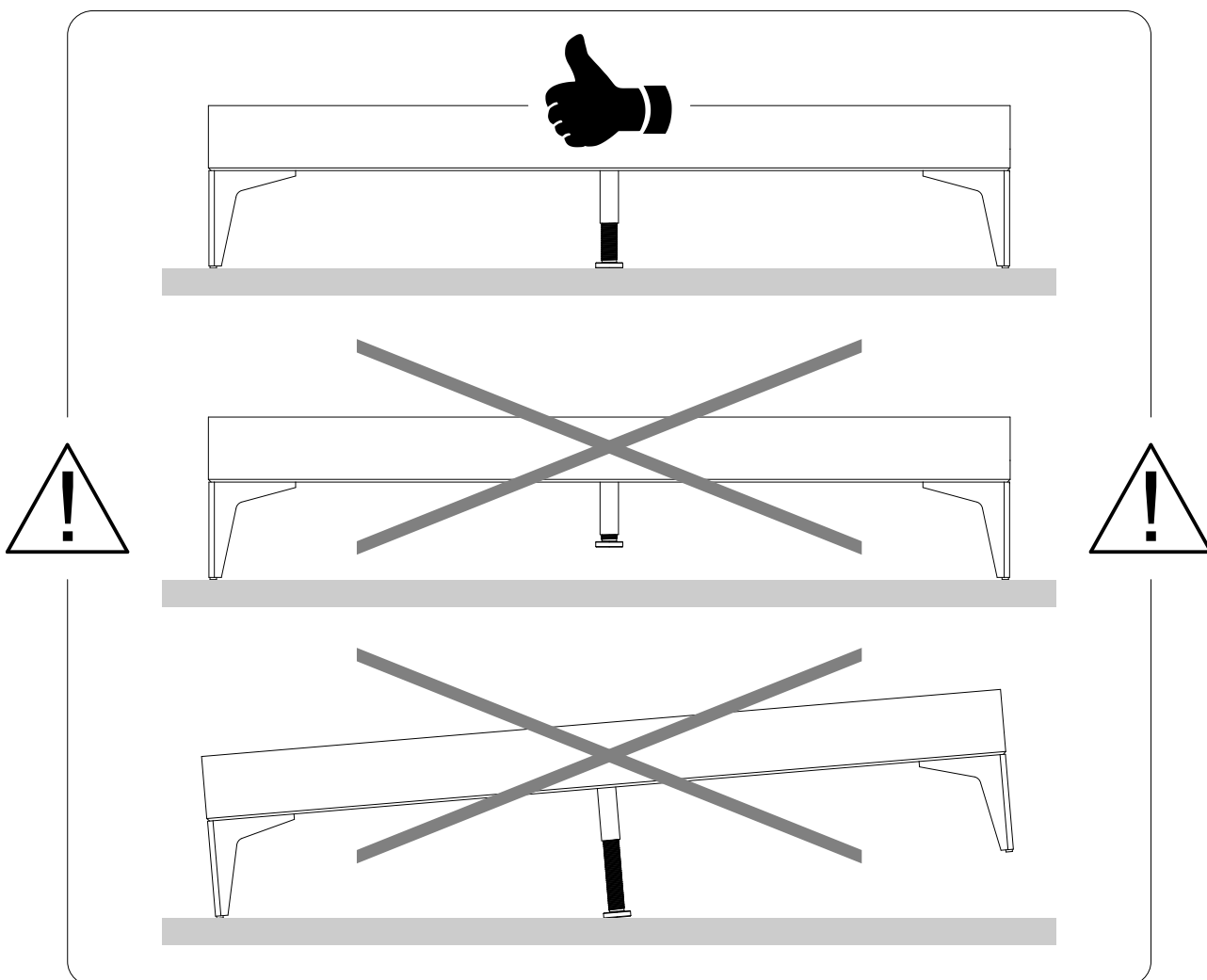
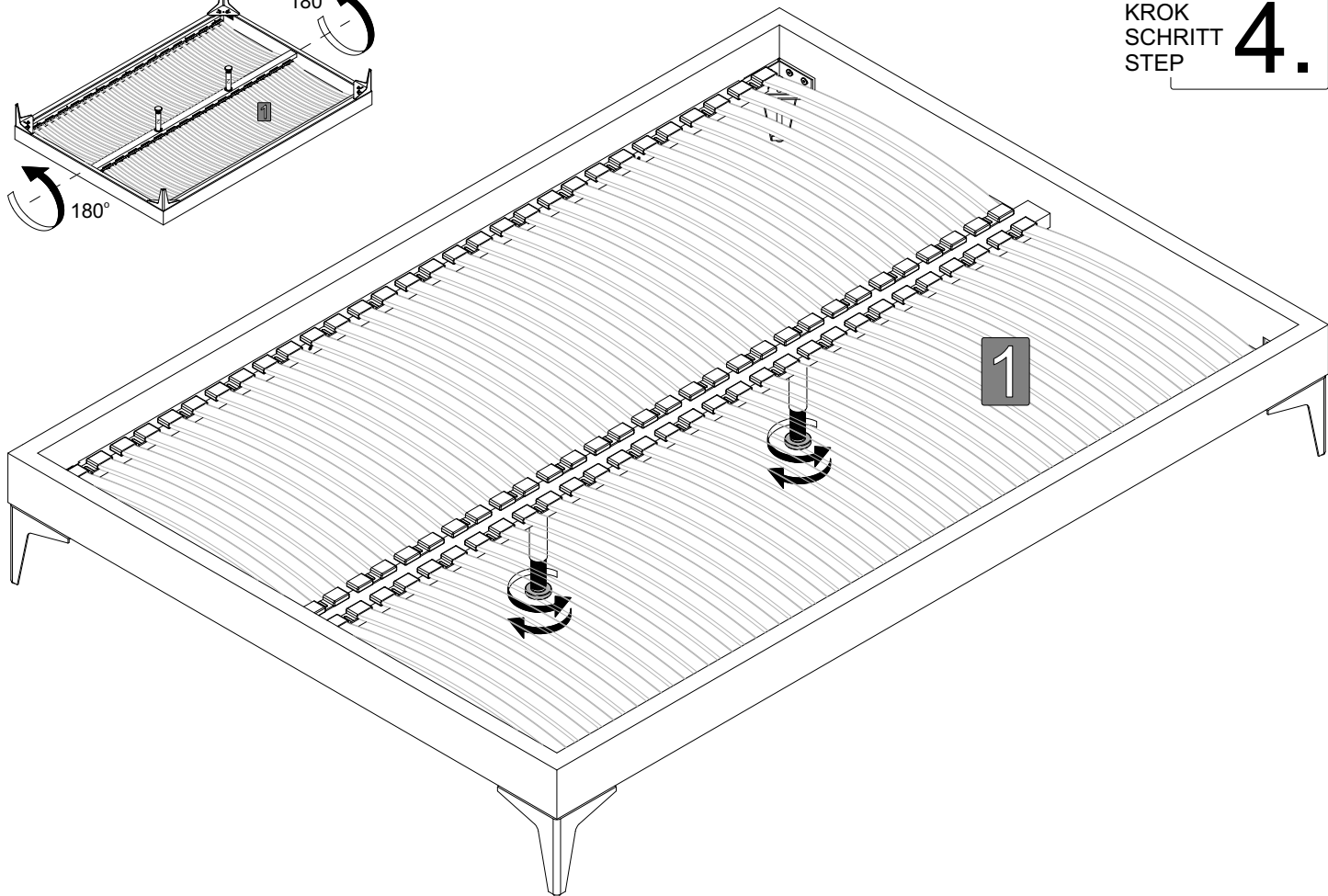
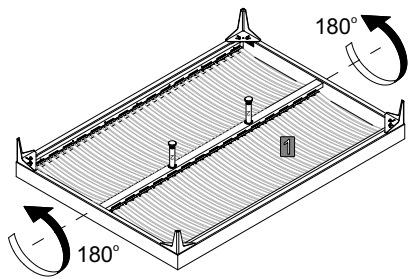
Z1	Z2	Z3	Z4	Z5	Z6
 NOG-STA01-18-CZA	 NOG-STA02-18-CZA	 NOG-STA03-18-CZA	 M6 x 15	 6x18x1,5	 M6
 4	 10				
4 x	8 x	8 x	8 x	1 x	1 x

KROK
SCHRITT
STEP **2.**

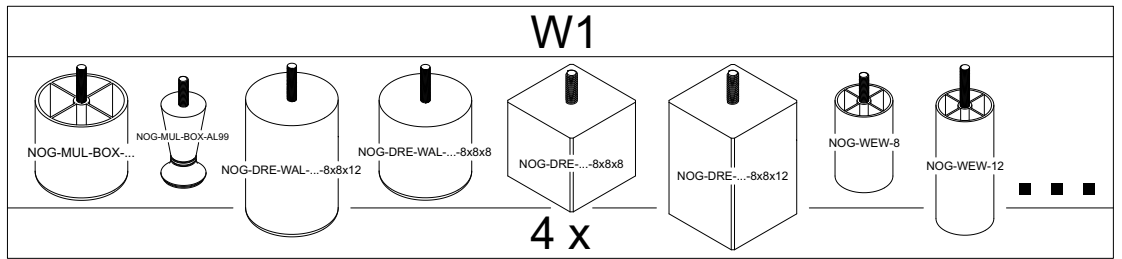




KROK
SCHRITT
STEP **4.**



Wariant 2
Option 2
Variant 2



NOG-MUL-BOX-...
NOG-DRE-WAL-...
NOG-DRE-...
NOG-WEW-...

KROK
SCHRITT
STEP **2.**

